

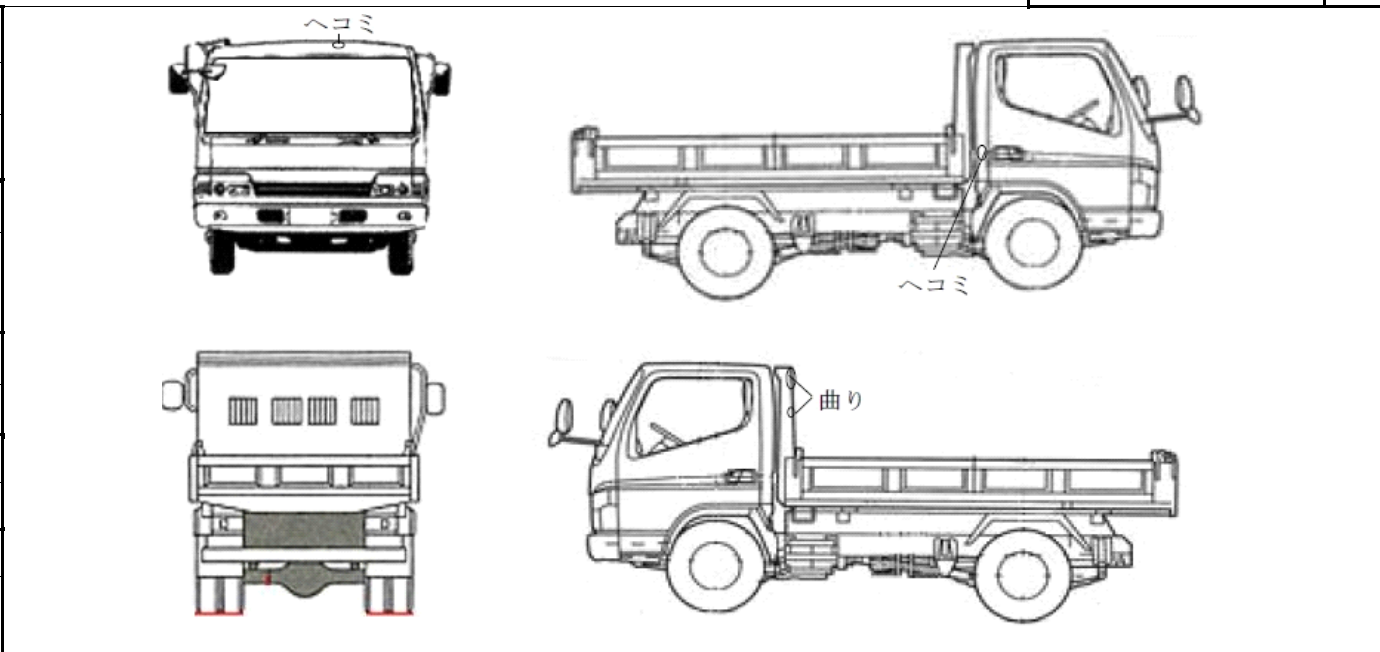
当社管理番号	車名	初度登録	型式・車体番号	架装形状	
87	トヨタ	H27/01	TKG-XZU630D-0002454	ダンプ	

前登録ナンバ	車検有効期限	走行距離	積載量	荷台寸法(mm)			出品会社(富山県)
自家用	切れ	39,700 km	3,000 kg	L	W	H(門)	(有)高見トラックセンター
	抹消	年月		一体別体	3,050	1,590	

エンジン状態	A B C	AC	良 不良 無	ブレーキ	V	馬力	I/CT 136 ps	TM	5 速	3 ペダル
--------	-------	----	--------	------	---	----	-------------	----	-----	-------

ミッション・デフ(異音、油漏)							キャブ廻り	リサイクル料	8,060 円		
フレーム関係(錆、車体番号等)							ベット	有 無	ヘッドランプ	HID	ハロゲン
上物メーカー名、年式、型式及状態等							汚れ	小 中 大	補ブレーキ	段	
極東(DD02-31) 強化ダンプ							シート破	有 無	<div style="border: 1px solid black; padding: 5px;"> <p style="color: red; text-align: center;">特記、重点確認、他</p> <p style="color: blue; text-align: center;">ボディへコミ・キズ</p> </div>		
高床							ETC	有 無			
							ラジオ	良 不良			
							バックモニタ	有 無			
							電格ミラ	有 無			

Fガラス		
要交換	良好	飛石有
点キズ		
記録簿	有	無
取説	有	無
メンテノート	有	無
PMマフラ	有	無
証明書	有	無
燃料タンク		



タイヤ0~10、欠、で記載			
	5	5	
6	6	6	6
F	195/85R16		
サイズ			
R	195/85R16		
サイズ			
タイヤ	スタッドレス		スペア
パターン			1