

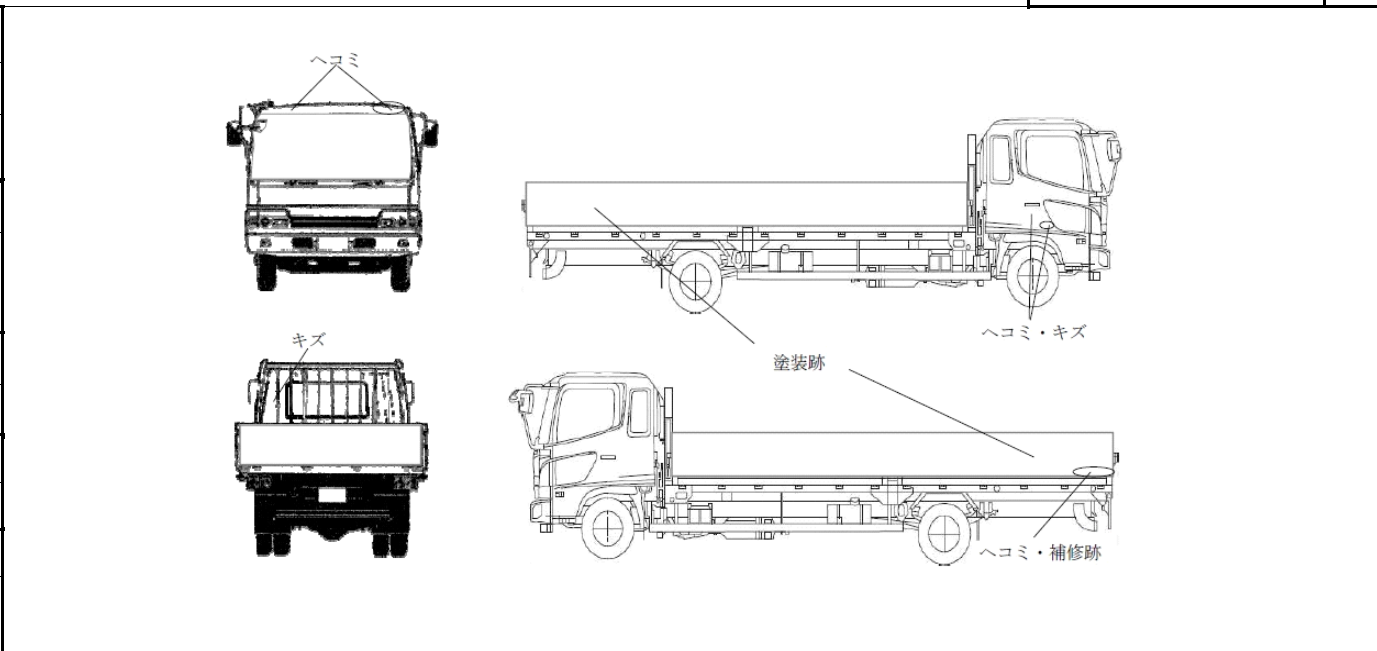
当社管理番号	車名	初度登録	型式・車体番号	架装形状
8	日野	H18/07	PB-XZU301X-1002343	高所作業車

前登録ナンバ	車検有効期限	走行距離	積載量	荷台寸法(mm)			出品会社(富山県)
自家用	04.7.24	切れ	81,100 km	500 kg	L	W	H(門)
		抹消					

エンジン状態	A B C	AC	良 不良 無	ブレーキ	V	馬力	135 ps	TM	5 速	3 ペダル
--------	-------	----	--------	------	---	----	--------	----	-----	-------

ミッション・デフ(異音、油漏)							キャブ廻り	リサイクル料	8,740 円		
フレーム関係(錆、車体番号等)							ベツ	有 無	ヘッドランプ	HID	ハロゲン
上物メーカー名、年式、型式及状態等							汚れ	小 中 大	補ブレーキ	段	
アイチ(SK10B)2006y 9.7m 3261hour							シート破	有 無	特記、重点確認、他		
							ETC	有 無			
							ラジオ	良 不良			
							バックモニタ	有 無			
							電格ミラ	有 無			

Fガラス		
要交換	良好	飛石有
点キズ		
記録簿	有	無
取説	有	無
メンテノート	有	無
PMマフラ	有	無
証明書	有	無
燃料タンク		



タイヤ0~10、欠、で記載			
	5	5	
4	4	4	4
F	205/85R16		
サイズ			
R	205/85R16		
サイズ			
タイヤ			スペア
パターン			1