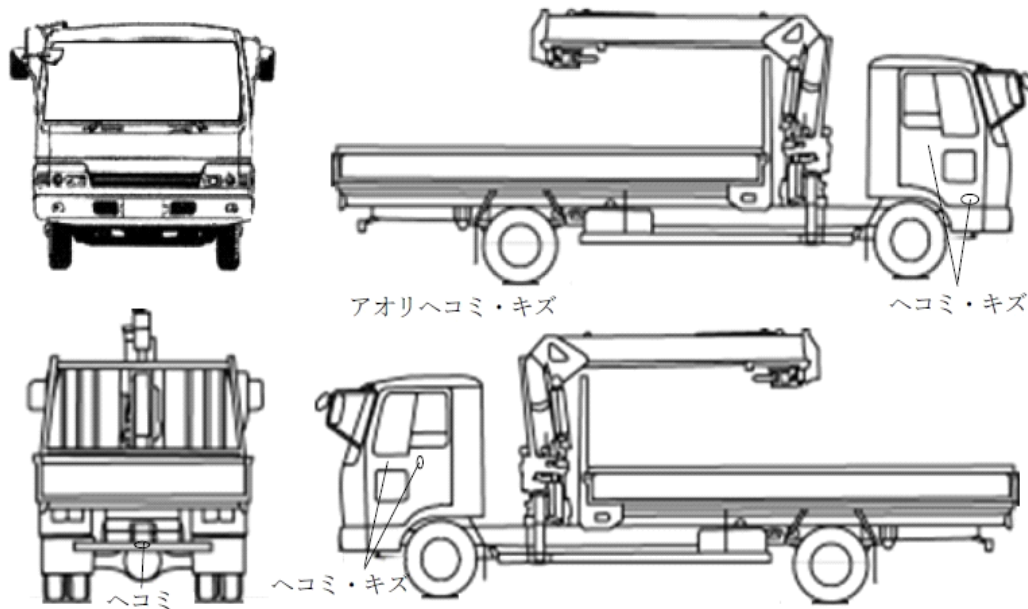


当社管理番号	車名	初度登録	型式・車体番号	架装形状	
74	いすゞ	H30/11	TRG-NKR85R-7074012	クレーン付	

前登録ナンバ	車検有効期限	走行距離	積載量	荷台寸法(mm)			出品会社(富山県)					
自家用	06.11.5	切れ	77,100 km	2,000 kg	L	W	H(門)					
		抹消			年月	一体別体	2,870	1,800	380			
エンジン状態	A B C	AC	良 不良 無	ブレーキ	V	馬力	I/CT 150 ps	TM	速	2ペダル	スモーカーEX	
ミッション・デフ(異音、油漏)							キャブ廻り	リサイクル未預託				
フレーム関係(錆、車体番号等)							ベツト	有 無	ヘッドランプ	HID	ハロゲン	
上物メーカー名、年式、型式及状態等 タダノ(ZE294HR)2018y 4段 ラジコン フックイン							汚れ	小 中 大	補ブレーキ			段
							シート破	有 無				
							ETC	有 無	特記、重点確認、他 社外ナビ アオリキズ・ヘコミ スペアキー無			
							ラジコ	良 不良				
							バックモニタ	有 無				
								加- 白黒				
							電格ミラ	有 無				

Fガラス		
要交換	良好	飛石有
点キズ		
記録簿	有	無
取説		
	有	無
メンテノート	有	無
PMマフラ	有	無
証明書	有	無
燃料タンク		



タイヤ0~10、欠、で記載

7	7		
4	4	3	3

F
サイズ 195/85R16

R
サイズ 195/85R16

タイヤ
パターン

スペア
1