

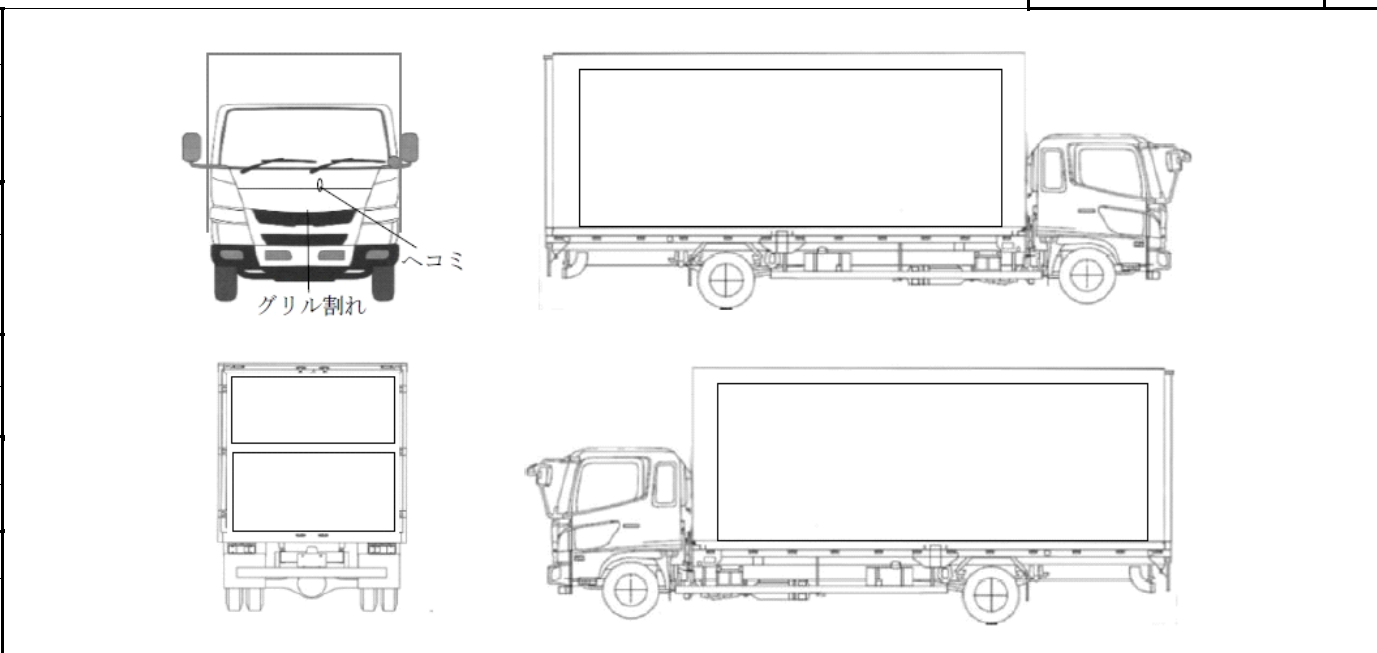
当社管理番号	車名	初度登録	型式・車体番号	架装形状
69	いすゞ	R05/04	2RG-NMR88AN-7012655	・デIONカーテン車

前登録ナンバ	車検有効期限	走行距離	積載量	荷台寸法(mm)			出品会社(富山県)
自家用	切れ	28,200 km	2,000 kg	L	W	H	(有)高見トラックセンター
	抹消	年月		1,830 (門)	4,190	1,730	

エンジン状態	A B C	AC	良 不良 無	ブレーキ	V	馬力	I/CT 150 ps	TM	6 速	3 ペダル
--------	-------	----	--------	------	---	----	-------------	----	-----	-------

ミッション・デフ(異音、油漏)	キャブ廻り			リサイクル料 10,440 円	
フレーム関係(錆、車体番号等)	ベット	有 無	ヘッドランプ	HID	ハロゲン
上物メーカー名、年式、型式及状態等	汚れ	小 中 大	補ブレーキ	段	
河野ボデー製作所 左右カーテン	シート破	有 無	<div style="border: 1px solid black; padding: 5px;"> <p style="text-align: center; color: red;">特記、重点確認、他</p> <p style="text-align: center; color: blue;">LEDライト</p> </div>		
新明和(REV06)垂直ゲート600kg(L=700W=1890)	ETC	有 無			
	ラジオ	良 不良			
	バックモニタ	有 無			
	電格ミラ	有 無			

Fガラス		
要交換	良好	飛石有
点キズ		
記録簿	有	無
取説	有	無
メンテノート	有	無
PMマフラ	有	無
証明書	有	無
燃料タンク		



タイヤ0~10、欠、で記載			
	2	3	
	2	2	2
F	205/75R16		
サイズ			
R	205/75R16		
サイズ			
タイヤ			スペア
パターン	1		