

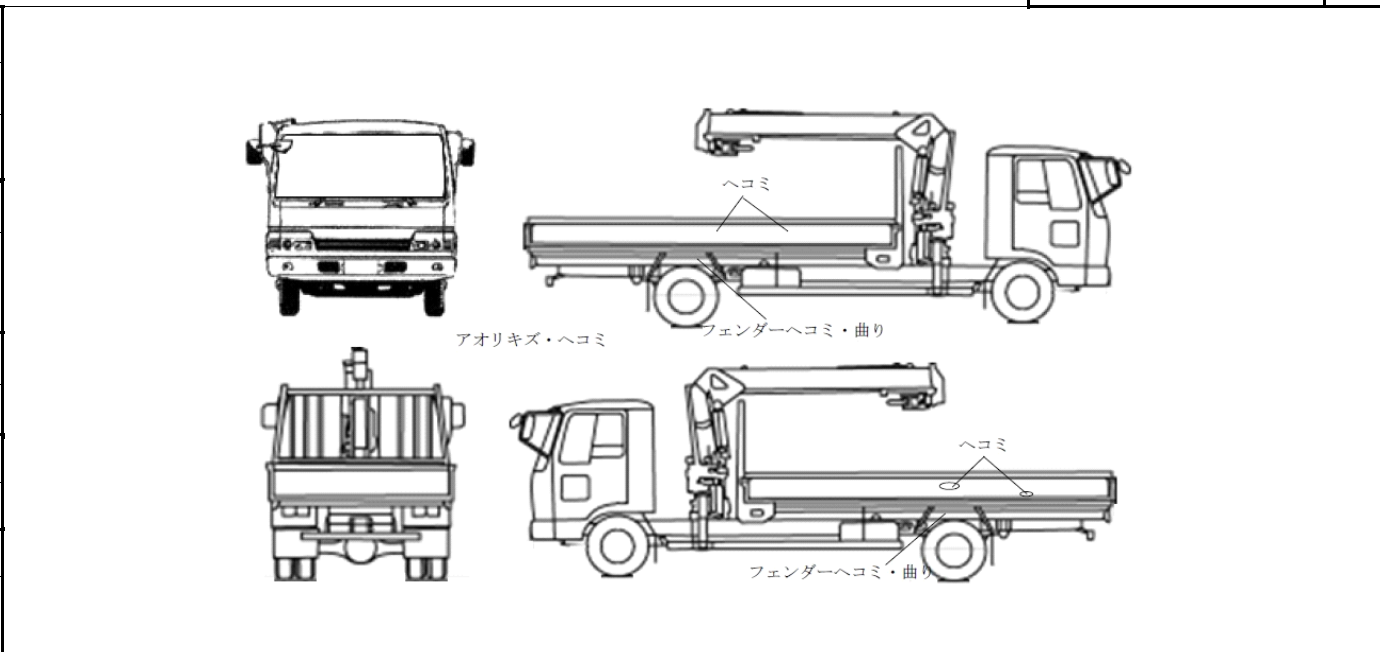
当社管理番号	車名	初度登録	型式・車体番号	架装形状	
63	いすゞ	H27/09	TKG-FRR90S1-7083479	クレーン付	

前登録ナンバ	車検有効期限	走行距離	積載量	荷台寸法(mm)			出品会社(富山県)
自家用	04.2.17	切れ	74,900 km	2,400 kg	L	W	H(門)
		抹消			年月	一体別体	5,420

エンジン状態	A B C	AC	良 不良 無	ブレーキ	A	馬力	I/CT 190 ps	TM	6 速	3 ペダル
--------	-------	----	--------	------	---	----	-------------	----	-----	-------

ミッション・デフ(異音、油漏)		キャブ廻り	リサイクル料	12,080 円		
フレーム関係(錆、車体番号等)		ベット	有 無	ヘッドランプ	HID	ハロゲン
上物メーカー名、年式、型式及状態等		汚れ	小 中 大	補ブレーキ	段	
タダノ(ZE304HR)2015y 4段 ラジコン フックイン		シート破	有 無	<div style="border: 1px solid black; padding: 5px;"> <p style="color: red; text-align: center;">特記、重点確認、他</p> <p style="color: blue; text-align: center;">根太食い込み</p> </div>		
床鉄板 フック4対 ロープ穴3対		ETC	有 無			
		ラジコ	良 不良			
		バックモニタ	有 無			
		電格ミラ	有 無			

Fガラス		
要交換	良好	飛石有
点キズ		
記録簿	有	無
取説	有	無
メンテノート	有	無
PMマフラ	有	無
証明書	有	無
燃料タンク		
100L		



タイヤ0~10、欠、で記載			
	1	1	
5	5	5	5
F	225/90R17.5		
サイズ			
R	225/90R17.5		
サイズ			
タイヤ	スタッドレス		スペア
パターン			1