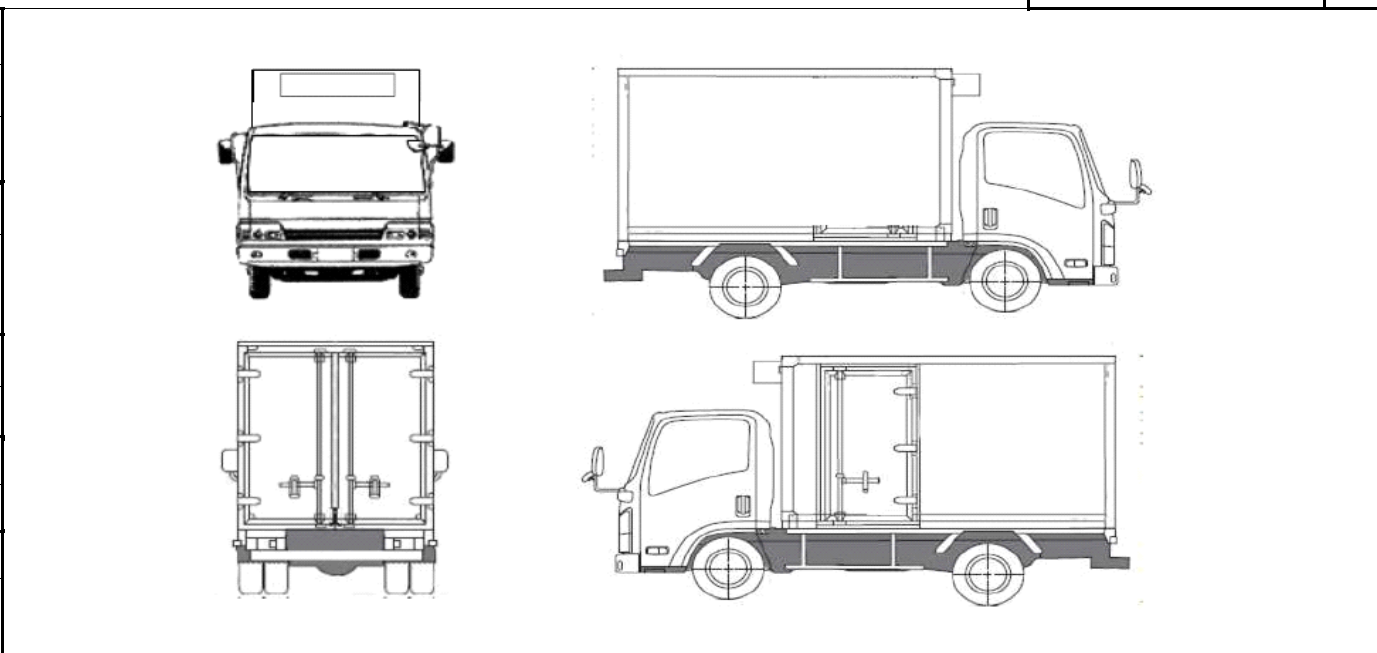


当社管理番号	車名	初度登録	型式・車体番号	架装形状	
59	日野	H29/10	TPG-XZC605M-0018074	冷蔵冷凍車	

前登録ナンバ	車検有効期限	走行距離	積載量	荷台寸法(mm)			出品会社(富山県)				
自家用	切れ	72,000 km	2,000 kg	L	W	H	(有)高見トラックセンター				
	抹消	年月		1	2,890	1,660		(門) 1,550 1,560			
エンジン状態	A B C	AC	良 不良 無	ブレーキ	V	馬力	I/CT 136 ps	TM	速	2ペダル	AT

ミッション・デフ(異音、油漏)							キャブ廻り	リサイクル料	8,820円		
フレーム関係(錆、車体番号等)							ベット	有 無	ヘッドランプ	HID	ハロゲン
上物メーカー名、年式、型式及状態等							汚れ	小 中 大	補ブレーキ	段	
東プレ サイドドア							シート破	有 無	<div style="border: 1px solid black; padding: 5px;"> <p style="text-align: center; color: red; margin: 0;">特記、重点確認、他</p> <p style="margin: 0;">キャブ仕上済</p> <p style="margin: 0;">文字消し跡</p> <p style="margin: 0;">シートヨゴレ</p> </div>		
東プレ(NJ22LOC-N) 低温 -30 設定 -22 確認							ETC	有 無			
							ラジオ	良 不良			
							バックモニタ	有 無			
							電格ミラ	有 無			

Fガラス		
要交換	良好	飛石有
点キズ		
記録簿	有	無
R1~3		
取説	有	無
メンテノート	有	無
PMマフラ	有	無
証明書	有	無
燃料タンク		



タイヤ0~10、欠、で記載			
	4	4	
4	4	4	4
F	195/75R15		
サイズ			
R	195/75R15		
サイズ			
タイヤ			スペア
パターン	1		