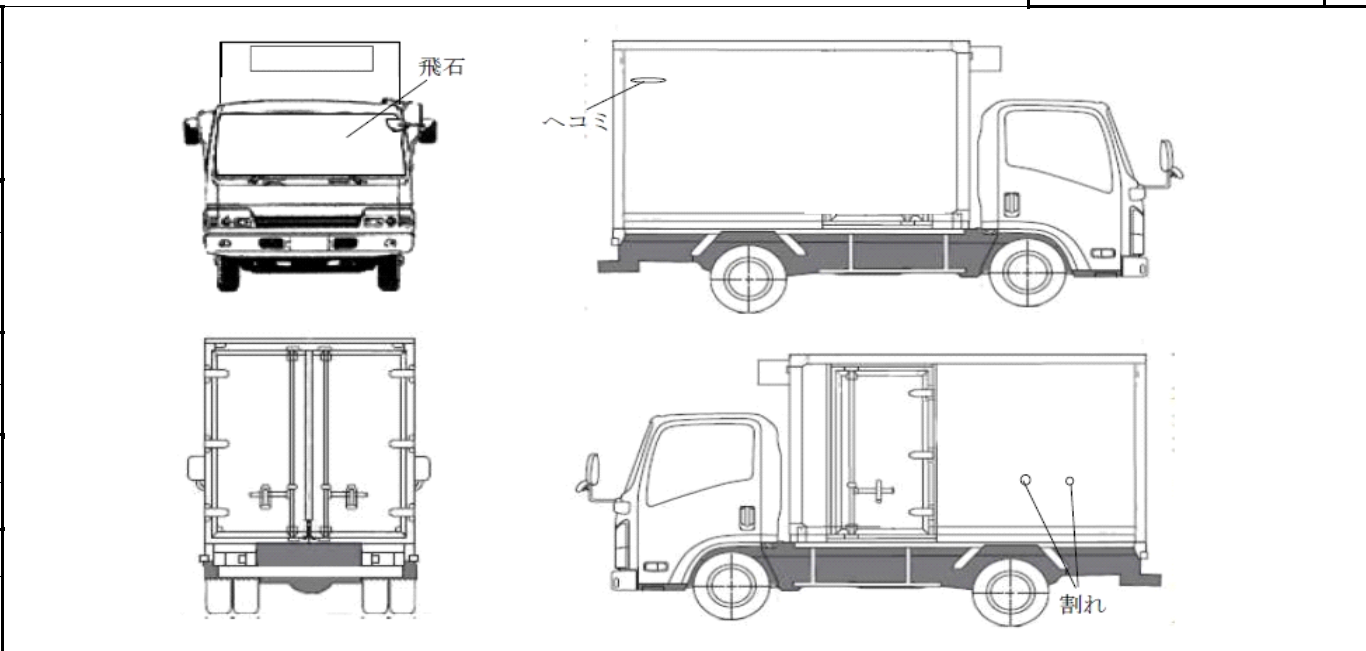


当社管理番号	車名	初度登録	型式・車体番号	架装形状	
56	三菱	H30/03	TPG-FBA20-561482	冷蔵冷凍車	

前登録ナンバ	車検有効期限	走行距離	積載量	荷台寸法(mm)			出品会社(富山県)			
自家用	切れ	93,200 km	2,000 kg	L	W	H	(有)高見トラックセンター			
	抹消	年月		1	1,700	(門) 1,760				
エンジン状態	A B C	AC	良 不良 無	ブレーキ	V	馬力	I/CT 130 ps	TM	5 速	3 ペダル

ミッション・デフ(異音、油漏)		キャブ廻り	リサイクル料	8,830 円		
フレーム関係(錆、車体番号等)		ベツト	有 無	ヘッドランプ	HID	ハロゲン
上物メーカー名、年式、型式及状態等		汚れ	小 中 大	補ブレーキ	段	
札幌ボデー工業 サイドドア 床ステン張り ラッシング1段		シート破	有 無	<b>特記、重点確認、他</b> スペアキー無 箱ドアキー無		
三菱(TDJS30DC) 低温 -30 設定 -19 確認		ETC	有 無			
		ラジオ	良 不良			
		バックモニタ	有 無			
		電格ミラ	有 無			

Fガラス		
要交換	良好	飛石有
点キズ		
記録簿	有	無
取説	有	無
メンテノート	有	無
PMマフラ	有	無
証明書	有	無
燃料タンク		



タイヤ0~10、欠、で記載			
	4	4	
5	5	5	5
F	195/75R15		
サイズ			
R	195/75R15		
サイズ			
タイヤ			スペア
パターン	1		