

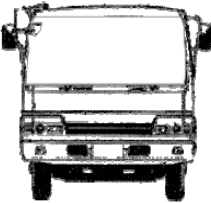
当社管理番号	車名	初度登録	型式・車体番号	架装形状
5	三菱	H25/12	TKG-FEB50-523004	平幌付き

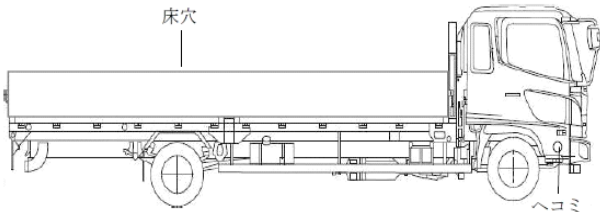
前登録ナンバ	車検有効期限	走行距離	積載量	荷台寸法( mm )			出品会社( 富山 県)
自家用	02.12.19	切れ	94,900 km	2,000 kg	L	W	H
		抹消			年月	一体別体	4,350

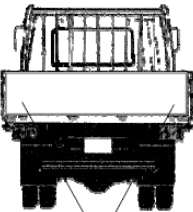
エンジン状態	A B C	AC	良 不良 無	ブレーキ	V	馬力	I/CT 150 ps	TM	5 速	3 ペダル
--------	-------	----	--------	------	---	----	-------------	----	-----	-------

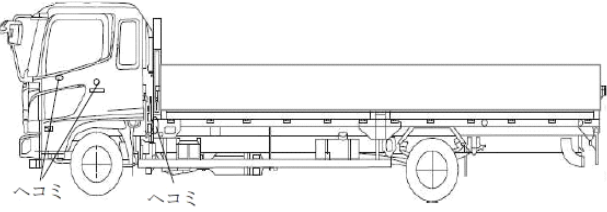
ミッション・デフ(異音、油漏)							キャブ廻り	リサイクル料	8,830 円		
フレーム関係(錆、車体番号等)							ベット	有 無	ヘッドランプ	HID	ハロゲン
上物メーカー名、年式、型式及状態等							汚れ	小 中 大	補ブレーキ	段	
							シート破	有 無	<div style="border: 1px solid black; padding: 5px;"> <p style="text-align: center; color: red; margin: 0;">特記、重点確認、他</p> <p style="text-align: center; color: blue; margin: 0;">床穴有り</p> </div>		
							ETC	有 無			
							ラジオ	良 不良			
							バックモニタ	有 無			
							電格ミラ	有 無			

Fガラス		
要交換	良好	飛石有
点キズ		
記録簿	有	無
取説	有	無
メンテノート	有	無
PMマフラ	有	無
証明書	有	無
燃料タンク		









タイヤ0~10、欠、で記載			
	5	5	
5	5	5	5
F	205/75R16		
R	205/75R16		
タイヤ		スペア	
パターン	1		