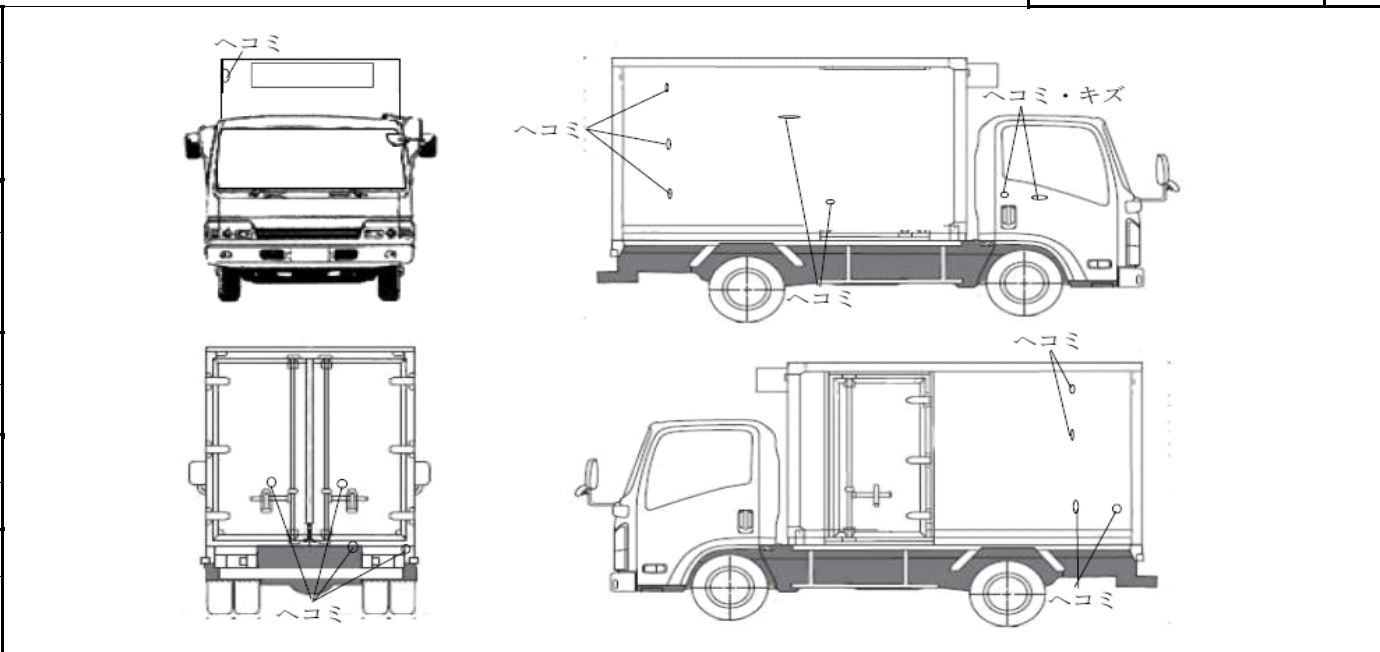


当社管理番号	車名	初度登録	型式・車体番号	架装形状
49	三菱	R03/01	2KG-FK62F-606639	冷蔵冷凍車ゲート付

前登録ナンバ	車検有効期限	走行距離	積載量	荷台寸法(mm)			出品会社(富山県)			
営業用	09.1.21	切れ	273,900 km	2,700 kg	L	W	H			
		抹消			年月	一体別体	6,200	2,260	2,070 (門) 2,080	
エンジン状態	A B C	AC	良 不良 無	ブレーキ	A	馬力	I/CT 240 ps	TM	6 速	3 ペダル

ミッション・デフ(異音、油漏)	キャブ廻り			リサイクル料	10,910 円
フレーム関係(錆、車体番号等)	ベット	有 無	ヘッドランプ	HID	ハロゲン
上物メーカー名、年式、型式及状態等	汚れ	小 中 大	補ブレーキ	段	
東プレ サイドドア 床アルミ ラッシング2段	シート破	有 無	<div style="border: 1px solid black; padding: 5px;"> <p style="color: red; text-align: center;">特記、重点確認、他</p> <p style="color: blue; text-align: center;">箱内へゴミキズ</p> </div>		
東プレ(XV42LOC-T)低温 -30 設定 -16 確認	ETC	有 無			
新明和(RAK10)格納ゲート1000kg(L=1550W=2300)キャスターストッパー付	ラジオ	良 不良			
ワイド	バックモニタ	有 無			
	電格ミラ	有 無			

Fガラス		
要交換	良好	飛石有
点キズ		
記録簿	有	無
取説	有	無
メンテノート	有	無
PMマフラ	有	無
証明書	有	無
燃料タンク		
100L		



タイヤ0~10、欠、で記載			
	5	5	
	5	5	5
F	225/80R17.5		
R	225/80R17.5		
タイヤパターン	スツッドレス	スペア	1