

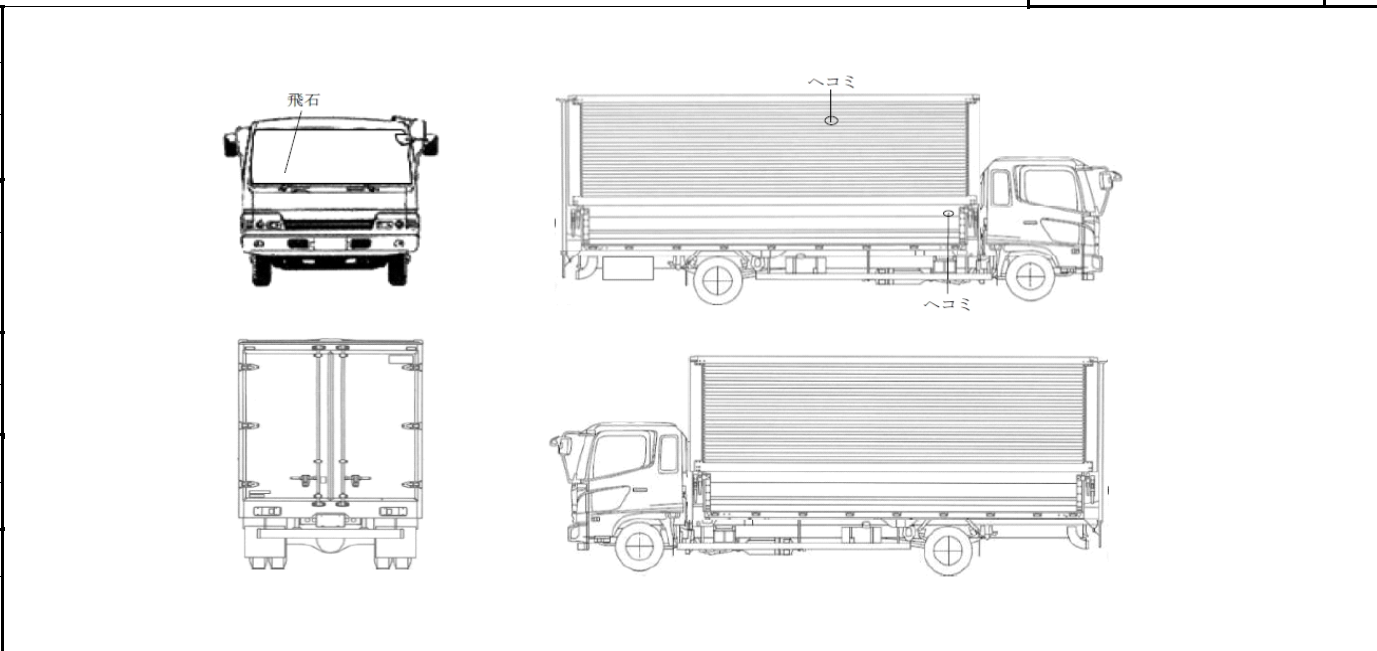
当社管理番号	車名	初度登録	型式・車体番号	架装形状
33	いすゞ	R02/08	2RG-FRR90T2-7157331	ウイングゲート付

前登録ナンバ	車検有効期限	走行距離	積載量	荷台寸法( mm )			出品会社( 富山 県)	
営業用	04.8.19	切れ	111,000 km	2,350 kg	L 6,240	W 2,400	H (門) 2,320 2,400	(有)高見トラックセンター
		抹消						

エンジン状態	A B C	AC	良 不良 無	ブレーキ	A	馬力	I/CT 240 ps	TM	速	2 ペダル	スモーカーFX
--------	-------	----	--------	------	---	----	-------------	----	---	-------	---------

ミッション・デフ(異音、油漏)							キャブ廻り	リサイクル料	12,460 円		
フレーム関係(錆、車体番号等)							ベット	有 無	ヘッドランプ	HID	ハロゲン
上物メーカー名、年式、型式及状態等							汚れ	小 中 大	補ブレーキ	段	
日本トレクス ラッシング2段 フック5対							シート破	有 無	<div style="border: 1px solid black; padding: 5px;"> <p style="text-align: center; color: red; margin: 0;">特記、重点確認、他</p> <p style="margin: 0;">ラジオ欠品</p> <p style="margin: 0;">アルミホイール</p> <p style="margin: 0;">アオリ内へコミキズ</p> </div>		
極東(G21002E)ハネ上げゲート1000kg(L=1570W=2330)キャストーストッパー付							ETC	有 無			
ワイド エアサス							ラジオ	良 不良			
							バックモニタ	有 無			
							電格ミラ	有 無			

Fガラス		
要交換	良好	飛石有
点キズ		
記録簿	有	無
取説	有	無
メンテノート	有	無
PMマフラ	有	無
証明書	有	無
燃料タンク		
200L		



タイヤ0~10、欠、で記載			
	4	4	
4	4	4	4
F	225/80R17.5		
サイズ			
R	225/80R17.5		
サイズ			
タイヤ			スペア
パターン			1