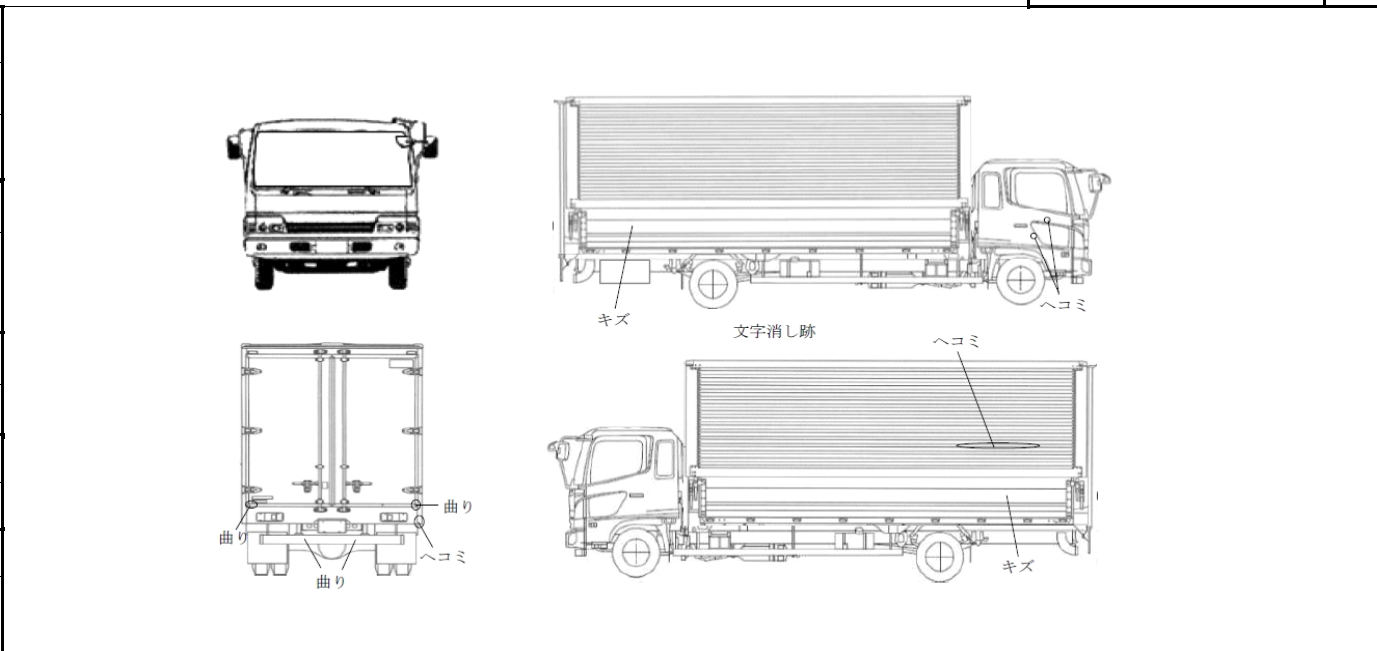


当社管理番号	車名	初度登録	型式・車体番号	架装形状	
31	三菱	H29/02	TKG-FK61F-593009	ウイング	

前登録ナンバ	車検有効期限	走行距離	積載量	荷台寸法( mm )			出品会社( 富山 県)			
営業用	切れ	234,200 km	3,000 kg	L	W	H	(有)高見トラックセンター			
	抹消	年月		一体別体	6,230	2,390		(門) 2,300 2,400		
エンジン状態	A B C	AC	良 不良 無	ブレーキ	A	馬力	I/CT 220 ps	TM	6 速	3 ペダル

ミッション・デフ(異音、油漏)				キャブ廻り			リサイクル料	10,910 円	
フレーム関係(錆、車体番号等)				ベツト	有 無	ヘッドランプ	HID	ハロゲン	
上物メーカー名、年式、型式及状態等				汚れ	小 中 大	シート破	有 無	補ブレーキ	段
パブコ	ラッシング2段	フック5対		ETC	有 無	<div style="border: 1px solid black; padding: 5px;"> <p style="text-align: center; color: red;">特記、重点確認、他</p> <p style="text-align: center; color: blue;">センターシート補修跡</p> </div>			
ワイド				ラジオ	良 不良				
				バックモニタ	有 無				
				電格ミラ	有 無				

Fガラス		
要交換	良好	飛石有
点キズ		
記録簿	有	無
取説	有	無
メンテノート	有	無
PMマフラ	有	無
証明書	有	無
燃料タンク		



タイヤ0~10、欠、で記載			
	6	6	
6	6	6	6
F	225/80R17.5		
サイズ			
R	225/80R17.5		
サイズ			
タイヤ			スペア
パターン			1