

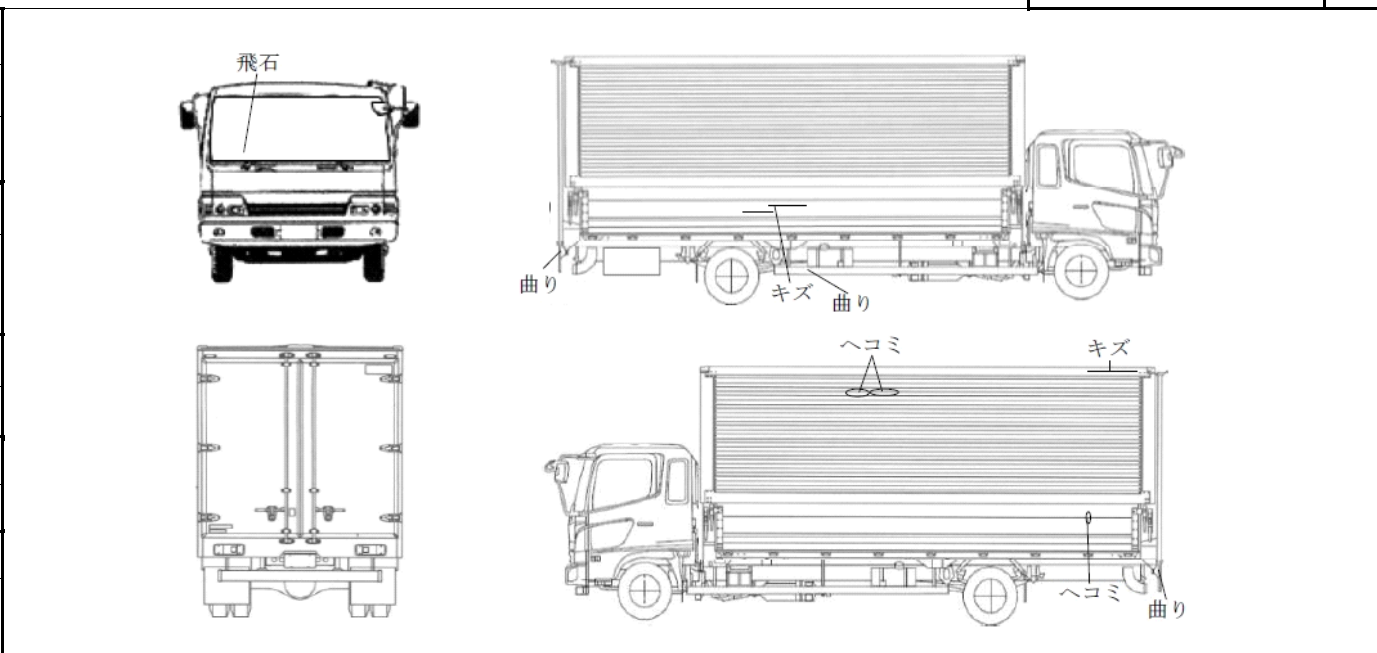
当社管理番号	車名	初度登録	型式・車体番号	架装形状	
30	日野	H30/02	TKG-FD9JLAA-20484	ウイング	

前登録ナンバ	車検有効期限	走行距離	積載量	荷台寸法(mm)			出品会社(富山県)	
営業用	08.12.16	切れ	330,500 km	2,800 kg	L 6,330	W 2,400	H (門) 2,250	(有)高見トラックセンター
		抹消						

エンジン状態	A B C	AC	良 不良 無	ブレーキ	A	馬力	I/CT 210 ps	TM	6 速	3 ペダル
--------	-------	----	--------	------	---	----	-------------	----	-----	-------

ミッション・デフ(異音、油漏)		キャブ廻り	リサイクル料	10,400 円		
フレーム関係(錆、車体番号等)		ベット	有 無	ヘッドランプ	HID	ハロゲン
上物メーカー名、年式、型式及状態等		汚れ	小 中 大	補ブレーキ	段	
日本フルーフ ラッシング2段 フック5対		シート破	有 無	<div style="border: 1px solid black; padding: 5px;"> <p style="text-align: center; color: red; margin: 0;">特記、重点確認、他</p> <p style="margin: 0;">文字消し跡</p> <p style="margin: 0;">ウイングクリア剥げ</p> <p style="margin: 0;">アオリ内ヘコミ・キズ</p> <p style="margin: 0;">内ベニア割れ</p> </div>		
極東(CG1002K)格納ゲート1000kg(L=1580W=2190)キャストストッパー付		ETC	有 無			
		ラジオ	良 不良			
		バックモニタ	有 無			
		電格ミラ	有 無			

Fガラス		
要交換	良好	飛石有
点キズ		
記録簿	有	無
取説	有	無
メンテノート	有	無
PMマフラ	有	無
証明書	有	無
燃料タンク		
100L		



タイヤ0~10、欠、で記載			
	3	3	
	3	3	3
F	225/80R17.5		
サイズ			
R	225/80R17.5		
サイズ			
タイヤ			スペア
パターン			1