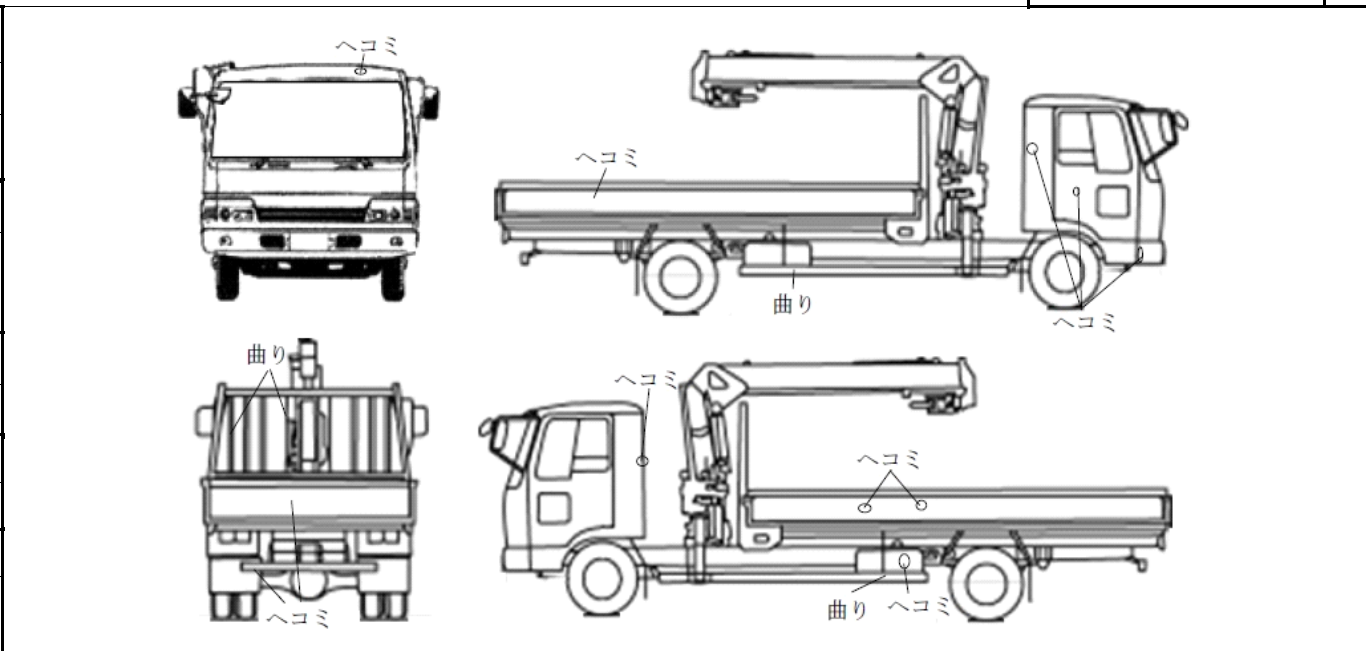


当社管理番号	車名	初度登録	型式・車体番号	架装形状	
26	三菱	H30/03	2KG-FK71F-600519	クレーン付	

前登録ナンバ	車検有効期限	走行距離	積載量	荷台寸法(mm)			出品会社(富山県)			
自家用	切れ	48,500 km	2,450 kg	L	W	H(門)	(有)高見トラックセンター			
	抹消	年月		1	5,000	2,140		400		
エンジン状態	A B C	AC	良 不良 無	ブレーキ	A	馬力	I/CT 220 ps	TM	6 速	3 ペダル
ミッション・デフ(異音、油漏)							キャブ廻り	リサイクル料	10,910 円	
フレーム関係(錆、車体番号等)							ベット	有 無	ヘッドランプ	HID 八口ゲン
上物メーカー名、年式、型式及状態等							汚れ	小 中 大	補ブレーキ	段
ユニック(URG373RK)2018y 3段 ラジコン フックイン							シート破	有 無	<div style="border: 1px solid black; padding: 5px;"> <p style="color: red; text-align: center;">特記、重点確認、他</p> <p style="color: blue;">文字消し跡</p> <p style="color: blue;">アオリヘコミ・キズ</p> </div>	
床鉄板張り ロープ穴5対							ETC	有 無		
							ラジオ	良 不良		
							バックモニタ	有 無		
							電格ミラ	有 無		

Fガラス		
要交換	良好	飛石有
点キズ		
記録簿	有	無
取説	有	無
メンテノート	有	無
PMマフラ	有	無
証明書	有	無
燃料タンク		
100L		



タイヤ0~10、欠、で記載			
	2	2	
	2	2	2
F	225/90R17.5		
サイズ			
R	225/90R17.5		
サイズ			
タイヤ			スペア
パターン			1