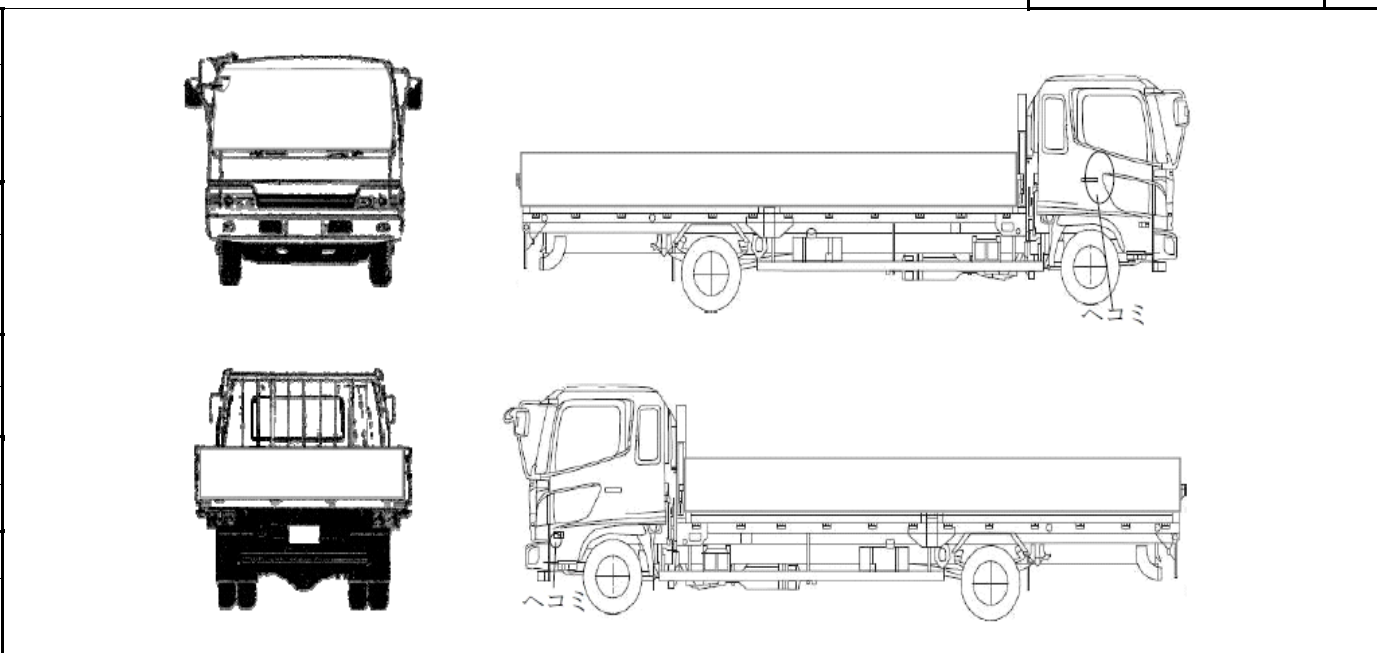


当社管理番号	車名	初度登録	型式・車体番号	架装形状	
18	トヨタ	R02/10	2RG-XZC605-0028747	平ボディ	

前登録ナンバ	車検有効期限	走行距離	積載量	荷台寸法(mm)			出品会社(富山県)				
自家用	切れ	99,300 km	2,000 kg	L	W	H(門)	(有)高見トラックセンター				
	抹消	年月		1	3,100	1,600		370			
エンジン状態	A B C	AC	良 不良 無	ブレーキ	V	馬力	I/CT 150 ps	TM	速	2ペダル	AT

ミッション・デフ(異音、油漏)							キャブ廻り	リサイクル料	9,110円	
フレーム関係(錆、車体番号等)							ベット	有	無	
上物メーカー名、年式、型式及状態等							汚れ	小	中	大
							シート破	有	無	
							ETC	有	無	
							ラジオ	良	不良	
							バックモニタ	有	無	
							カラー	白	黒	
						電格ミラ	有	無		
						特記、重点確認、他 LEDライト スペアキー無				

Fガラス		
要交換	良好	飛石有
点キズ		
記録簿	有	無
取説		
	有	無
メンテノート	有	無
PMマフラ	有	無
証明書	有	無
燃料タンク		



タイヤ0~10、欠、で記載			
	4	4	
4	4	4	4
F	185/85R16		
サイズ			
R	185/85R16		
サイズ			
タイヤ			スペア
パターン	1		