

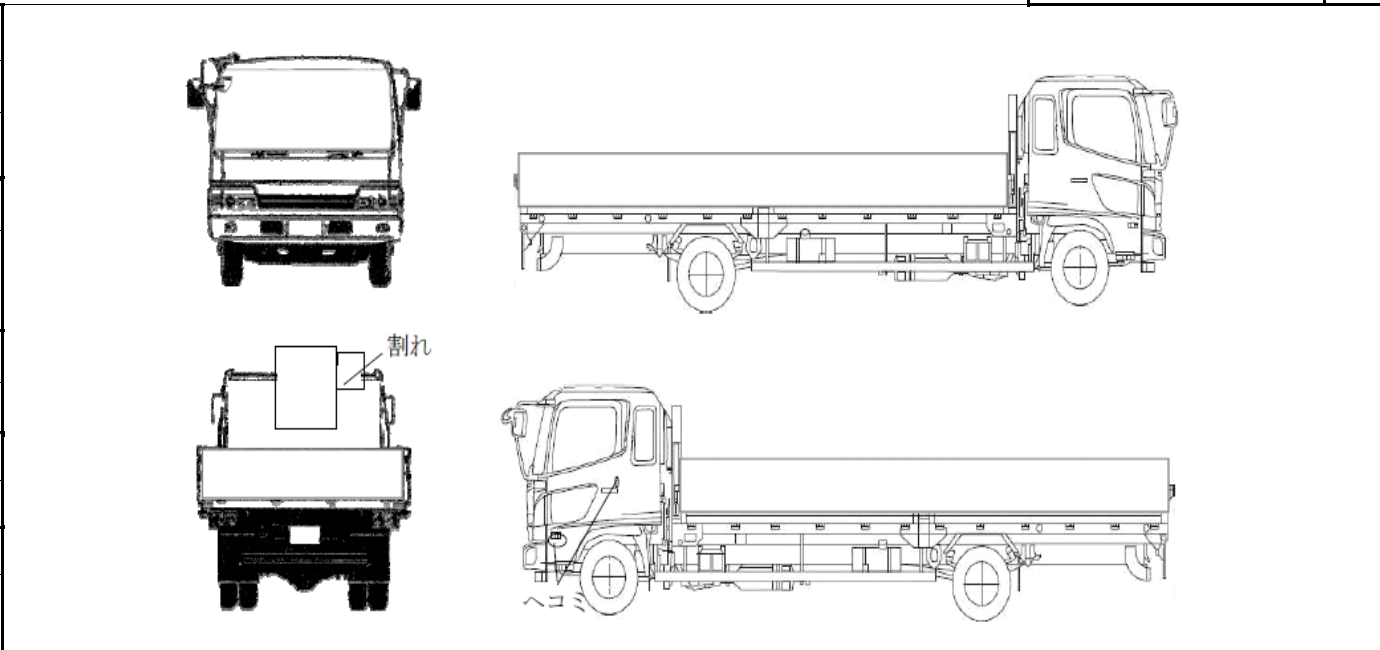
当社管理番号	車名	初度登録	型式・車体番号	架装形状	
139	いすゞ	H28/03	TPG-NKR85AN-7052822	高所作業車	

前登録ナンバ	車検有効期限	走行距離	積載量	荷台寸法(mm)			出品会社(富山県)
自家用	切れ	42,200 km	350 kg	L	W	H (門)	(有)高見トラックセンター
	抹消	年月					

エンジン状態	A B C	AC	良 不良 無	ブレーキ	V	馬力	I/CT 150 ps	TM	速	2ペダル	スムーサーEX
--------	-------	----	--------	------	---	----	-------------	----	---	------	---------

ミッション・デフ(異音、油漏)							キャブ廻り	リサイクル料	9,170円		
フレーム関係(錆、車体番号等)							ベット	有 無	ヘッドランプ	HID	ハロゲン
上物メーカー名、年式、型式及状態等	アイチ(SH10A) 9.9m 2291h						汚れ	小 中 大	補ブレーキ	段	
							シート破	有 無	<div style="border: 1px solid black; padding: 5px;"> <p style="text-align: center; color: red;">特記、重点確認、他</p> <p style="text-align: center;">社外ナビ</p> <p style="text-align: center;">文字消し跡</p> </div>		
							ETC	有 無			
							ラジオ	良 不良			
							バックモニタ	有 無			
							電格ミラ	有 無			

Fガラス		
要交換	良好	飛石有
点キズ		
記録簿	有	無
取説	有	無
メンテノート	有	無
PMマフラ	有	無
証明書	有	無
燃料タンク		



タイヤ0~10、欠、で記載			
	5	5	
5	5	5	5
F	205/85R16		
サイズ			
R	205/85R16		
サイズ			
タイヤ			スペア
パターン	1		