

当社管理番号	車名	年式	型式・車体番号	架装形状	
9	三菱	16	KK-FE71CBD-506154	ダンプ	

前使用者	車検有効期間	走行距離(km)	積載量	荷台寸法(mm)			(有)高見トラックセンター TEL:076-435-5116 FAX:076-435-5117
自家用	平成 23年 1月 29日	80,933 km タコグラフ年月 無	2,000 kg	L 3,050	W 1,590	H 320	

エンジン状態	良好	AC	良	ブレーキ	ハキュームブレーキ	125 馬力	リサイクル預託済	9,350 円
--------	----	----	---	------	-----------	--------	----------	---------

ミッション	5速	キャブ内部	備考
-------	----	-------	----

フレーム関係(亀裂、曲り、錆、車体番号等の確認)	良好	シート破れ	無	パワーウィンドウ	有
--------------------------	----	-------	---	----------	---

上物メーカー名	新明和(DR2-99SY)	クロス張り	無	電動ミラー	無
---------	---------------	-------	---	-------	---

仕様		キャブ	標準	A B S	無
----	--	-----	----	-------	---

その他	全低床	取説	無	整備帳	無	エアバック	有
-----	-----	----	---	-----	---	-------	---

				バッテリー(V)	24
--	--	--	--	----------	----

外装状態

<キャブ屋根> <荷台>

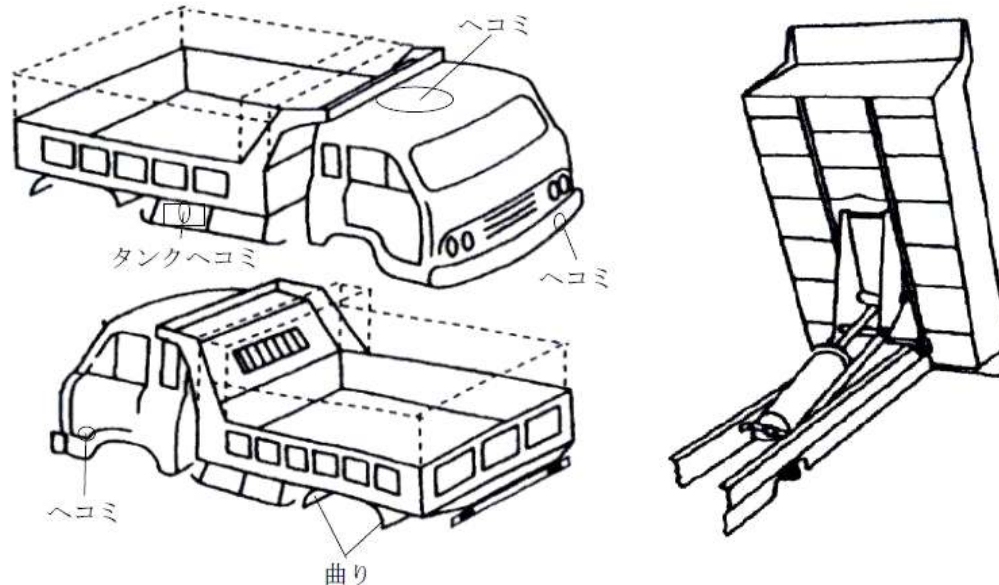
前	波有	後
---	----	---

Fガラス状態	良好
--------	----

記録簿	無
-----	---

PMマフラ	無
証明書	無

S・リミッタ	無
証明書	無



タイヤ状態

4	前	4	
3	3	3 3	
F	4	スペア	R

サイズF 205/65R16

サイズR 205/65R16