

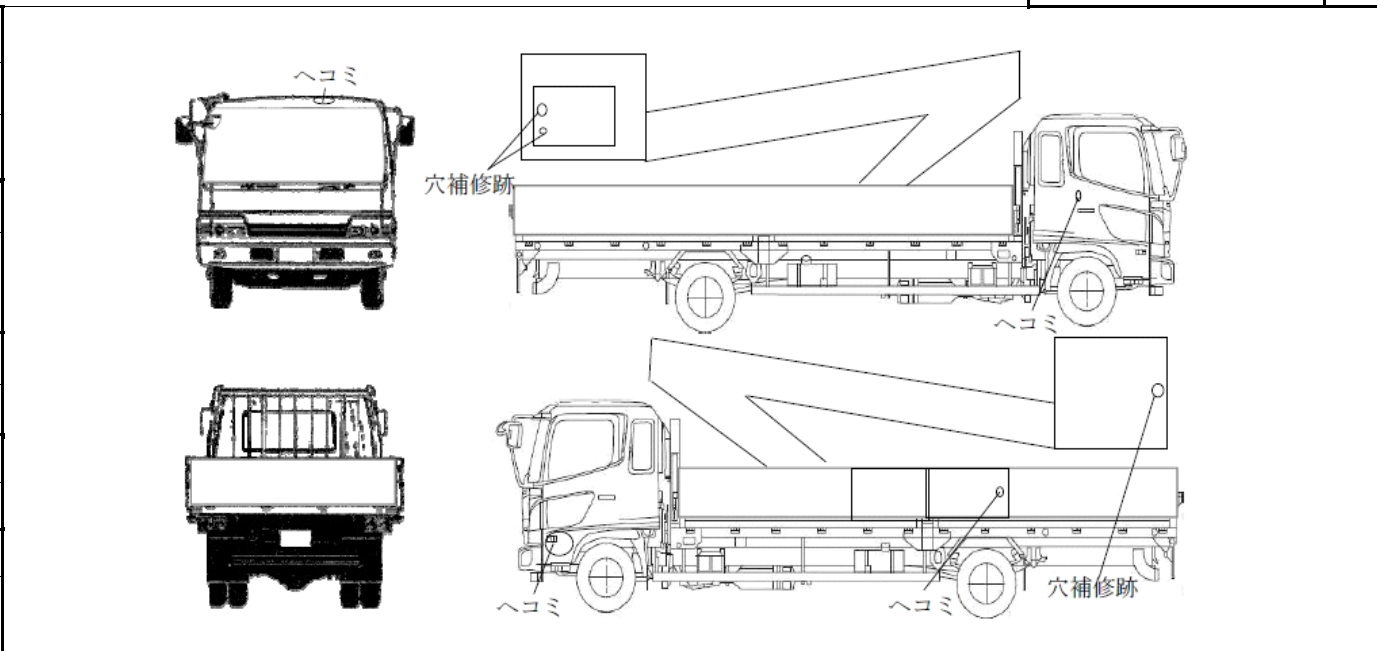
当社管理番号	車名	初度登録	型式・車体番号	架装形状	
72	日野	H30/01	TPG-XZU600X-0018476	高所作業車	

前登録ナンバ	車検有効期限	走行距離	積載量	荷台寸法(mm)			出品会社(富山県)
自家用	切れ	62,300 km	300 kg	L	W	H(門)	(有)高見トラックセンター
	抹消	年月					

エンジン状態	A B C	AC	良 不良 無	ブレーキ	V	馬力	I/CT 150 ps	TM	速	2ペダル	AT
--------	-------	----	--------	------	---	----	-------------	----	---	------	----

ミッション・デフ(異音、油漏)							キャブ廻り		リサイクル料 8,820円	
フレーム関係(錆、車体番号等)							ベット	有 無	ヘッドランプ	HID 八口ゲン
上物メーカー名、年式、型式及状態等							汚れ	小 中 大	補ブレーキ	段
タダノ(AT-100TTE)2017y 9.9m							シート破	有 無	特記、重点確認、他	
トップブームFRPコーティング							ETC	有 無		
							ラジオ	良 不良		
							バックモニタ	有 無		
							電格ミラ	有 無		

Fガラス		
要交換	良好	飛石有
点キズ		
記録簿	有	無
取説	有	無
メンテノート	有	無
PMマフラ	有	無
証明書	有	無
燃料タンク		



タイヤ0~10、欠、で記載			
	4	4	
	4	4	4
F	205/85R16		
サイズ			
R	205/85R16		
サイズ			
タイヤ			スペア
パターン	1		