

当社管理番号	車名	年式	型式・車体番号	架装形状	
6	いすゞ	23	BKG-NKR85AN-7017429	高所作業車	

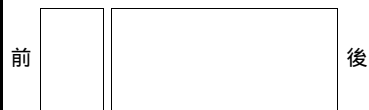
前使用者	車検有効期間	走行距離( km )	積載量	荷台寸法( mm )			(有)高見トラックセンター TEL:076-435-5116 FAX:076-435-5117
自家用	一時抹消	105,227 km タコグラフ年月 無	500 kg	L	W	H	

エンジン状態	良好	AC	良	ブレーキ	ハキュームブレーキ	I/CT 150 馬力	リサイクル預託済	9,270 円
--------	----	----	---	------	-----------	-------------	----------	---------

ミッション	6速	キャブ内部	備考				
フレーム関係(亀裂、曲り、錆、車体番号等の確認)	良好	シート破れ	無	パワーウィンドウ	有		
上物メーカー名	タダノ(AT-100TT)2011y 9.9M 2673hour	クロス張り	無	電動ミラー	有		
仕様	ローラージャッキ付	キャブ	標準	A B S	有		
その他		取説	有	整備帳	無	エアバック	有
				バッテリー(V)	24		

### 外装状態

<キャブ屋根> <荷台>

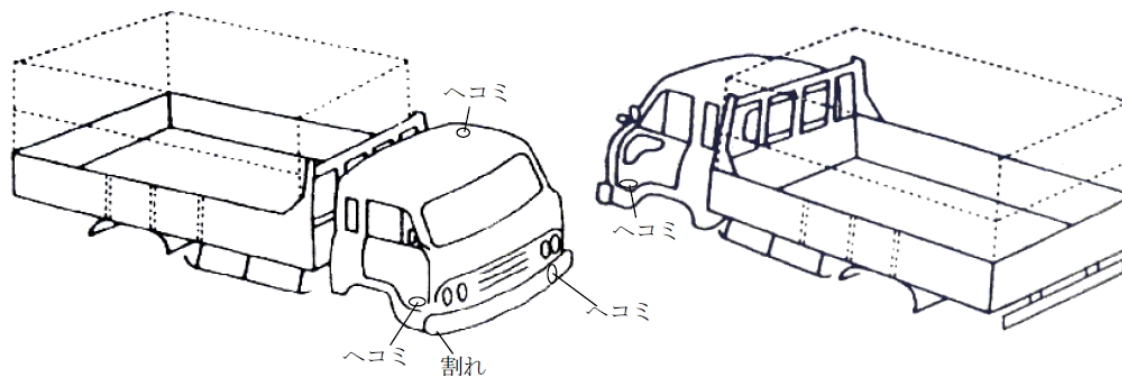


Fガラス状態	
飛石有	
点キズ	

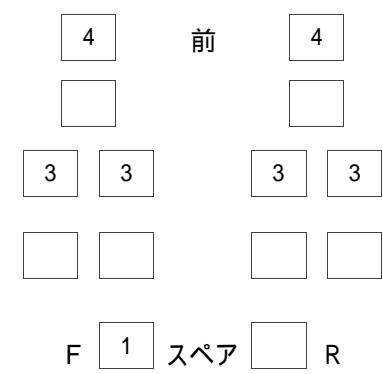
記録簿	無
-----	---

PMマフラ	無
証明書	無

S・リミッタ	無
証明書	無



### タイヤ状態



サイズF 205/85R16  
サイズR 205/85R16