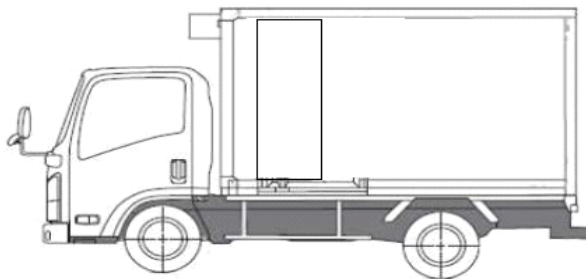
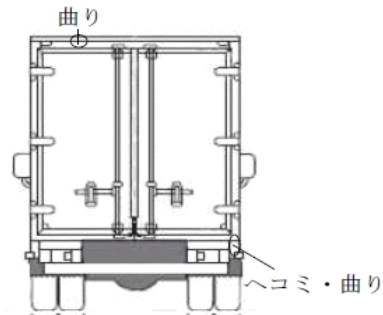
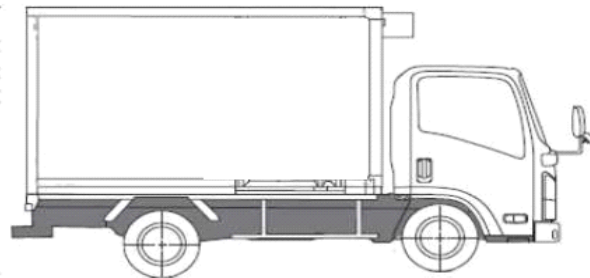


当社管理番号	車名	初度登録	型式・車体番号	架装形状
53	三菱	R05/10	2KG-FK75F-610089	冷蔵冷凍車ゲート付

前登録ナンバ	車検有効期限	走行距離	積載量	荷台寸法(mm)			出品会社(富山県)			
営業用	切れ	92,400 km	2,500 kg	L	W	H	(有)高見トラックセンター			
	抹消	年月		1	6,190	2,110		2,050 (門) 2,060		
エンジン状態	A B C	AC	良 不良 無	ブレーキ	A	馬力	I/CT 220 ps	TM	6 速	3 ペダル

ミッション・デフ(異音、油漏)	キャブ廻り			リサイクル料	10,910 円
フレーム関係(錆、車体番号等)	ベット	有 無	ヘッドランプ	HID	ハロゲン
上物メーカー名、年式、型式及状態等	汚れ	小 中 大	補ブレーキ	段	
東プレ サイドドア 床アルミ ラッシング2段	シート破	有 無	<div style="border: 1px solid black; padding: 5px;"> <p style="color: red; text-align: center;">特記、重点確認、他</p> <p style="color: blue; text-align: center;">スペアキー無</p> </div>		
東プレ(XV42LOC-T)低温 -30 設定 -15 確認	ETC	有 無			
極東(CG1002M)格納ゲート1000kg(L=1570W=2190)キャストスタッパー付	ラジオ	良 不良			
	バックモニタ	有 無			
	電格ミラ	有 無			
エアサス	加- 白黒				

Fガラス		
要交換	良好	飛石有
点キズ		
記録簿	有	無
取説	有	無
メンテノート	有	無
PMマフラ	有	無
証明書	有	無
燃料タンク		
100L		



タイヤ0~10、欠、で記載

5	5		
1	5	5	5

F	225/90R17.5	
サイズ		
R	225/90R17.5	
サイズ		
タイヤ	スタッドレス	スペア
パターン	1	