

当社管理番号	車名	年式	型式・車体番号	架装形状	
5	いすゞ	13	KK-NPR71LR-7429236	Wキャブ	

前使用者	車検有効期間	走行距離(km)	積載量	荷台寸法(mm)			(有) 高見トラックセンター TEL:076-435-5116 FAX:076-435-5117
不明	抹消	74,562 km タコグラフ年月 無	2,000 kg	L 3,340	W 1,900	H 380	

エンジン状態	良好	AC	良	ブレーキ	ハキュームブレーキ	140 馬力	リサイクル預託済	8,340 円
--------	----	----	---	------	-----------	--------	----------	---------

ミッション	5速	キャブ内部	備考
-------	----	-------	----

フレーム関係(亀裂、曲り、錆、車体番号等の確認)	良好	シート破れ	無	パワーウィンドウ	有
--------------------------	----	-------	---	----------	---

上物メーカー名		クロス張り	無	電動ミラー	無
---------	--	-------	---	-------	---

仕様		キャブ	ワイド	A B S	有
----	--	-----	-----	-------	---

		取説	無	整備帳	無	エアバック	有
--	--	----	---	-----	---	-------	---

その他	フルフラットロー			バッテリー(V)	24
-----	----------	--	--	----------	----

外装状態

<キャブ屋根> <荷台>

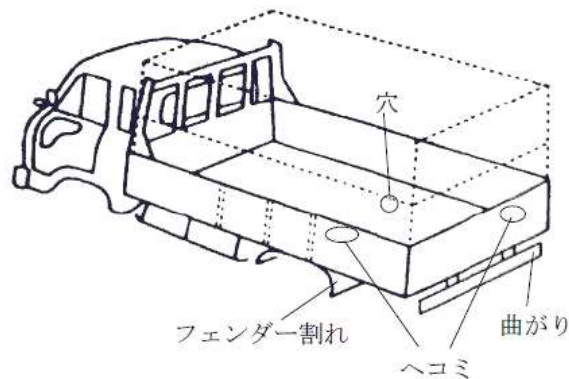
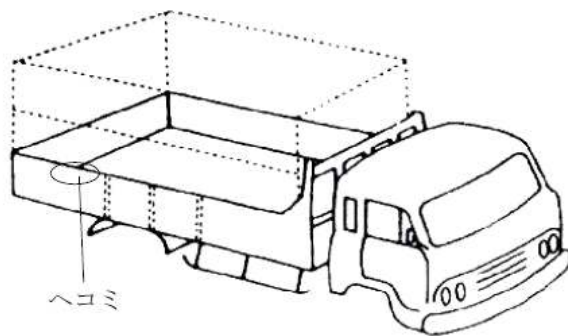
前	ササクレ・穴	後
---	--------	---

Fガラス状態	良好
--------	----

記録簿	無
-----	---

PMマフラ	無
証明書	無

S・リミッタ	無
証明書	無



タイヤ状態

1	前	1
1	2	1 1
F	7 スペア	R

サイズF 205/70R16

サイズR 205/70R16