

当社管理番号	車名	年式	型式・車体番号	架装形状	
39	マツダ	26	TKG-LMR85N-7000929	ドライバン	

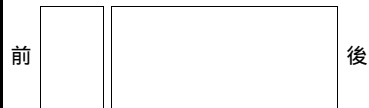
前使用者	車検有効期間	走行距離( km )	積載量	荷台寸法( mm )			(有)高見トラックセンター TEL:076-435-5116 FAX:076-435-5117
営業用	一時抹消	97,517 km タコグラフ年月 無	3,000 kg	L 4,480	W 1,770	H 1,930	

エンジン状態	良好	AC	良	ブレーキ	パキュームブレーキ	I/CT 150 馬力	リサイクル預託済	10,400 円
--------	----	----	---	------	-----------	-------------	----------	----------

ミッション	6速	キャブ内部	備考	バックカメラ	
フレーム関係(亀裂、曲り、錆、車体番号等の確認)	良好	シート破れ	無	パワーウィンドウ	有
上物メーカー名	キタムラ 両サイドドア リヤシャッター	クロス張り	無	電動ミラー	有
仕様	ラッシング1段	キャブ	標準	A B S	有
その他		取説	無	整備帳	無
				エアバック	有
				バッテリー(V)	24

### 外装状態

<キャブ屋根> <荷台>

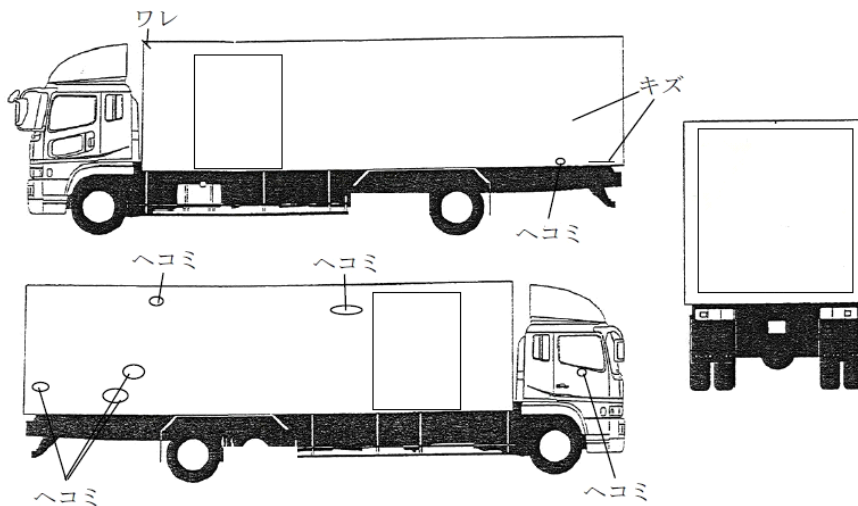


Fガラス状態	
飛石有	
点キズ	

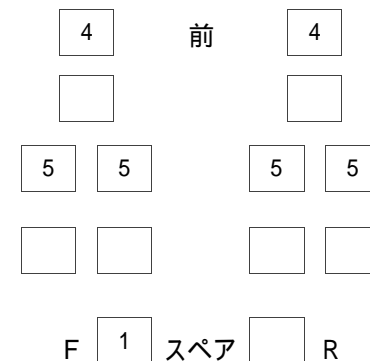
記録簿	無
-----	---

PMマフラ	無
証明書	無

S・リミッタ	無
証明書	無



### タイヤ状態



サイズF 205/85R16

サイズR 205/85R16