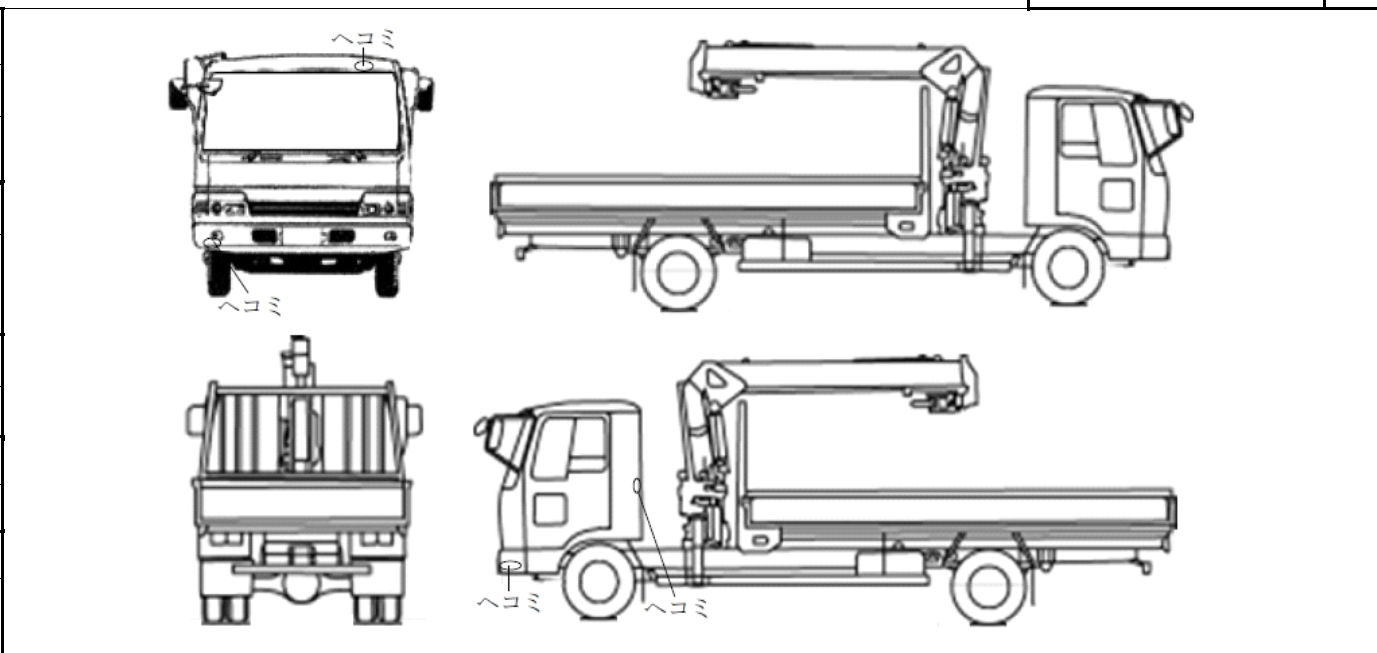


当社管理番号	車名	初度登録	型式・車体番号	架装形状	
20	いすゞ	H29/08	TKG-FRR90S1-7113080	クレーン付	

前登録ナンバ	車検有効期限	走行距離	積載量	荷台寸法(mm)			出品会社(富山県)			
レンタカー	切れ	28,500 km	2,800 kg	L	W	H(門)	(有)高見トラックセンター			
	抹消	年月		一体別体	5,400	2,150		400		
エンジン状態	A B C	AC	良 不良 無	ブレーキ	A	馬力	I/CT 190 ps	TM	6 速	3 ペダル

ミッション・デフ(異音、油漏)		キャブ廻り	リサイクル料	12,080 円		
フレーム関係(錆、車体番号等)		ベット	有 無			
上物メーカー名、年式、型式及状態等 ユニック(URG344RK)2017y 4段 ラジコン フックイン		汚れ	小 中 大	ヘッドランプ	HID	ハロゲン
		シート破	有 無	補ブレーキ	段	
		ETC	有 無	特記、重点確認、他 アオリキズ・ヘコミ 床ケズレ		
		ラジコ	良 不良			
		バックモニタ	有 無			
		カラー	白黒			
		電格ミラ	有 無			

Fガラス		
要交換	良好	飛石有
点キズ		
記録簿	有	無
取説	有	無
メンテノート	有	無
PMマフラ	有	無
証明書	有	無
燃料タンク		
100L		



タイヤ0~10、欠、で記載			
	7	7	
7	7	7	7
F	225/90R17.5		
サイズ			
R	225/90R17.5		
サイズ			
タイヤ			スペア
パターン			1