

当社管理番号	車名	年式	型式・車体番号	架装形状	
19	三菱	18	PA-FK61R-700104	平ボデー	

前使用者	車検有効期間	走行距離(km)	積載量	荷台寸法(mm)			(有) 高見トラックセンター TEL:076-435-5116 FAX:076-435-5117
自家用	平成 22年 9月 28日	111,535 km タコグラフ年月 無	4,050 kg	L 5,300	W 2,140	H 400	

エンジン状態	良好	AC	良	ブレーキ	エアブレーキ	I/CT 210 馬力	リサイクル預託済	11,010 円
--------	----	----	---	------	--------	-------------	----------	----------

ミッション	6速	キャブ内部	備考
-------	----	-------	----

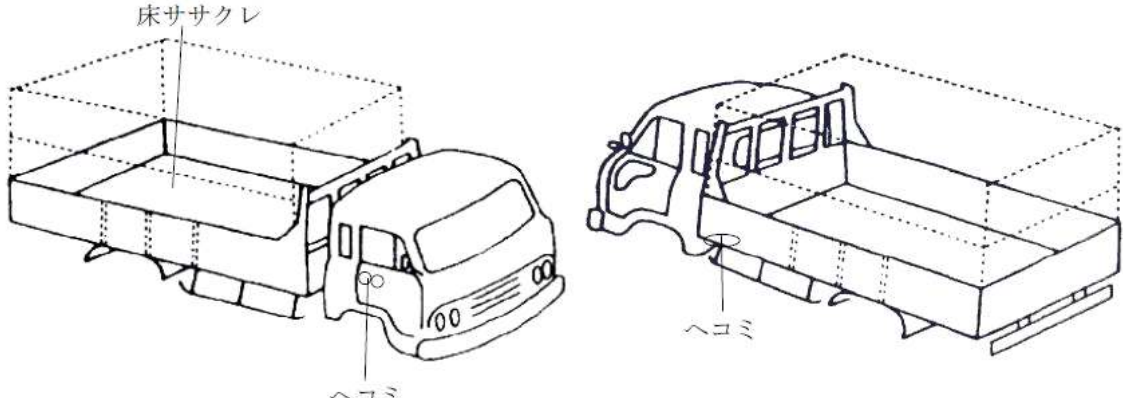
フレーム関係(亀裂、曲り、錆、車体番号等の確認)	良好	シート破れ	無	パワーウィンドウ	有
--------------------------	----	-------	---	----------	---

上物メーカー名		クロス張り	無	電動ミラー	有
---------	--	-------	---	-------	---

仕様		キャブ	標準	A B S	有
----	--	-----	----	-------	---

その他		取説	有	整備帳	無	エアバック	有
-----	--	----	---	-----	---	-------	---

				バッテリー(V)	24
--	--	--	--	----------	----

外装状態 <キャブ屋根> <荷台> 前 <input type="checkbox"/> ササクレ <input type="checkbox"/> 後 Fガラス状態 良好 記録簿 有 H20、H21 PMマフラ 無 証明書 無 S・リミッタ 無 証明書 無	アオリキズ・ヘコミ 	タイヤ状態 <table border="1"> <tr> <td>5</td> <td>前</td> <td>5</td> </tr> <tr> <td></td> <td></td> <td></td> </tr> <tr> <td>5</td> <td>5</td> <td>5</td> </tr> <tr> <td></td> <td></td> <td></td> </tr> <tr> <td>F</td> <td>9</td> <td>スペア</td> </tr> <tr> <td></td> <td></td> <td>R</td> </tr> </table> サイズF 225/80R17.5 サイズR 225/80R17.5	5	前	5				5	5	5				F	9	スペア			R
5	前	5																		
5	5	5																		
F	9	スペア																		
		R																		