

当社管理番号	車名	年式	型式・車体番号	架装形状	
15	トヨタ	15	KK-XZU331-0002046	ボトルカー	

前使用者	車検有効期間	走行距離(km)	積載量	荷台寸法(mm)			(有)高見トラックセンター TEL:076-435-5116 FAX:076-435-5117
不明	抹消	110,401 km タコグラフ年月 無	3,000 kg	L	W	H 1,320	

エンジン状態	良好	AC	良	ブレーキ	ハキュームブレーキ	140 馬力	リサイクル預託済	6,690 円
--------	----	----	---	------	-----------	--------	----------	---------

ミッション	5速	キャブ内部	備考:ESスタート
-------	----	-------	-----------

フレーム関係(亀裂、曲り、錆、車体番号等の確認)	良好	シート破れ	有	パワーウィンドウ	有
--------------------------	----	-------	---	----------	---

上物メーカー名	スガワ車体	クロス張り	無	電動ミラー	有
---------	-------	-------	---	-------	---

仕様	床ステン張り	キャブ	標準	A B S	有
----	--------	-----	----	-------	---

	全室(L=1450W=840)×4	取説	無	整備帳	無	エアバック	無
--	-------------------	----	---	-----	---	-------	---

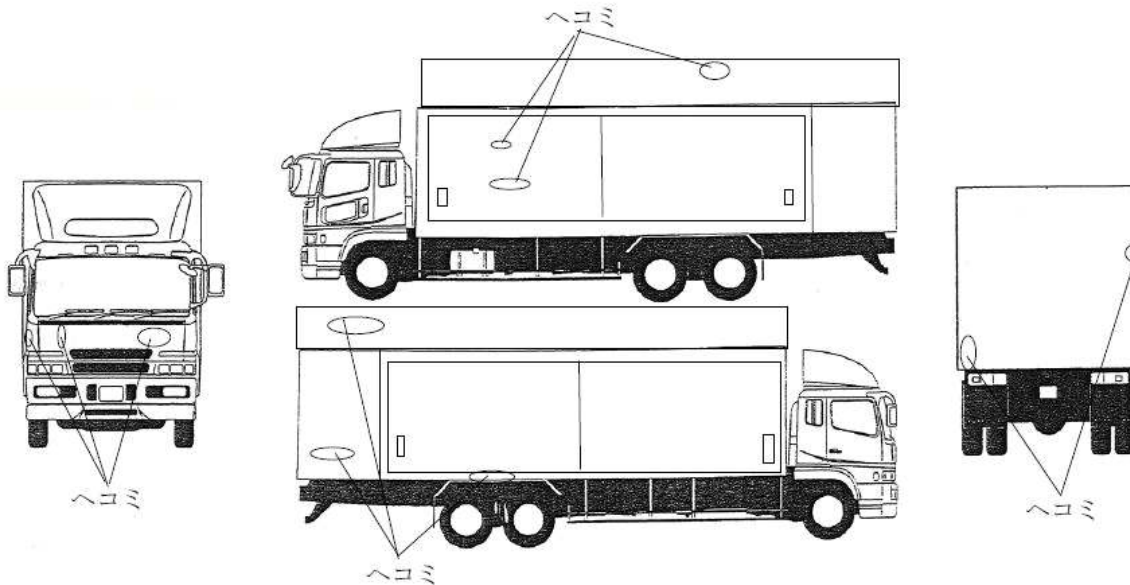
その他	全低床 バックカメラ			バッテリー(V)	24
-----	------------	--	--	----------	----

外装状態

<キャブ屋根> <荷台>



Fガラス状態	
飛石有	
点キズ	
記録簿	無
PMマフラ	無
証明書	無
S・リミッタ	無
証明書	無



サイド・リヤバンパー曲り

タイヤ状態

5	前	5
6	6	6
F	4 スペア	R

サイズF 215/70R17.5

サイズR 215/70R17.5